

注意

- 仕切壁の取付は、必ず本体組立と同時に「柱後中取付」の前に行ってください。柱後中取付後には、土台中の取付ができません。
- 仕切壁部に壁面扉、内施錠付扉を取り付けできません。
- 壁パネルの向き(右側フラット面)を逆にすることはできません。

●仕切壁梱包組合せ表 (土間タイプの場合)

奥行	1790mm	2210mm	2630mm	3050mm	3470mm
部材	壁4枚分	壁5枚分	壁6枚分	壁7枚分	壁8枚分
土台中	HK-4014	HK-5014	HK-6014	HK-7014	HK-8014
壁パネル	HJ-1251x2	HJ-1251 HJ-1351	HJ-1351x2	HJ-1251x2 HJ-1351	HJ-1251 HJ-1351x2

※全床タイプに仕切壁を追加する場合は、壁パネルのみ必要となります。

★梱包明細表

●土台中

部	品	名	数
●	仕切	土台中	1
	アンカープレート	FW	1
	ネジ穴	ブッシュ	4
	M6	ボルト	a
	ネジ	板	b
	組立	説明書	1

●壁パネル

部	品	名	数
●	壁	パネル	H c
	HJ-1251	HJ-1351	
c	2枚	3枚	

	HK-4014	HK-5014	HK-6014	HK-7014	HK-8014
a	28本	33本	38本	43本	48本
b	24枚	29枚	34枚	39枚	44枚

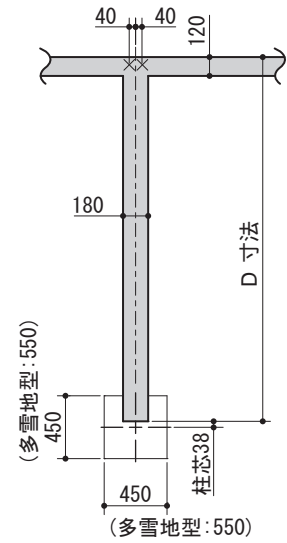
(注)部品袋に入っているボルト・ネジ板は標準型パネル仕様の不足分です。

(注)部品名の頭に●が付いている部品には製造番号があります。

組立時、万が一不具合が起きた場合は、必ずその製造番号を確認の上、ご連絡ください。

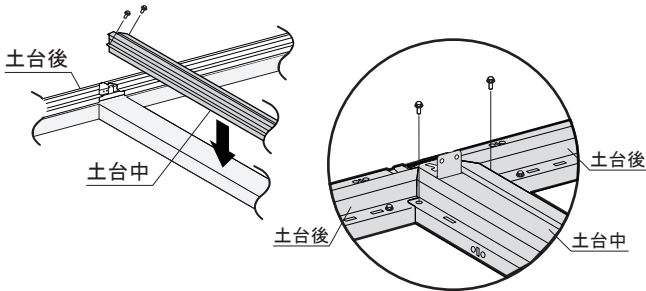
■仕切壁部基礎施工図 (単位: mm)

※本図は土間タイプの場合を示します。

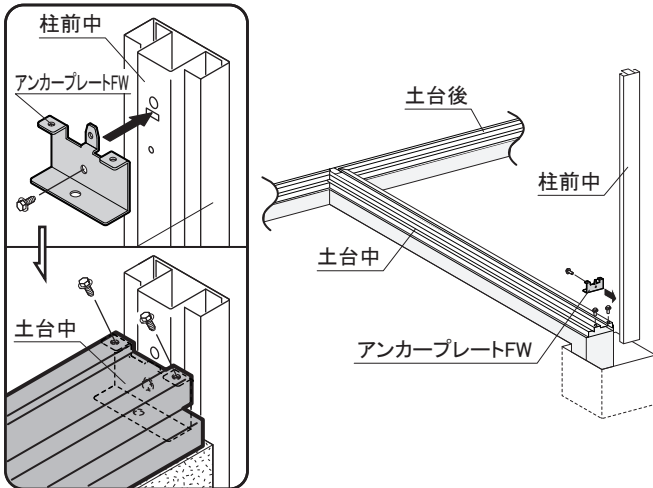


本体奥行(壁枚数)	D 寸法
1790mm(4枚)	1739mm
2210mm(5枚)	2159mm
2630mm(6枚)	2579mm
3050mm(7枚)	2999mm
3470mm(8枚)	3419mm

①土台後に土台中をかぶせ、ボルト2本で取り付けます。

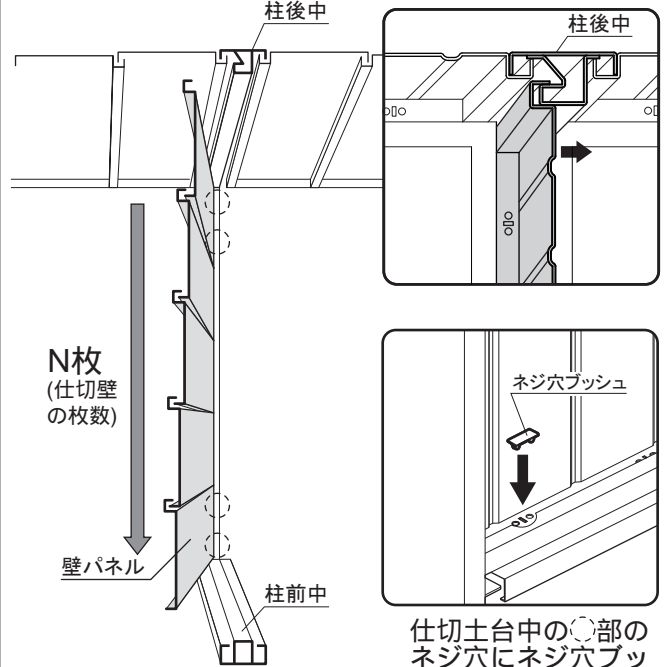


②アンカープレートFWを柱前中にボルト1本(仕切壁を取り付けない場合は2本)で取り付けます。次に、柱前中に取り付けたアンカープレートFWを土台中に差し込むようにして柱前中を立て、土台中とボルト2本で取り付けます。アンカープレートFWの上部をボルト締めすぎると仕切壁の取付が出来ません。



③仕切壁の壁パネルは、すべて同じ向きにして後ろから順番にボルトとネジ板で取り付けしていきます。パッキン付ネジ板は使用しません。

●壁パネル組合せ図



仕切土台中の○部のネジ穴にネジ穴ブッシュを取り付けてください。

本体奥行(N枚)	ボルト・ネジ板
1790mm(4枚)	各 24
2210mm(5枚)	各 29
2630mm(6枚)	各 34
3050mm(7枚)	各 39
3470mm(8枚)	各 44

●本体部品箱梱包内の土台継ぎ板は不要となります。

